

# Manual de instalação de concertina

Atenção: Material cortante, deve ser mantido fora do alcance de animais e crianças.  
A instalação deve ser feita na altura mínima de 2,10 m.

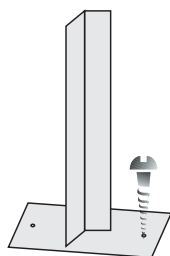
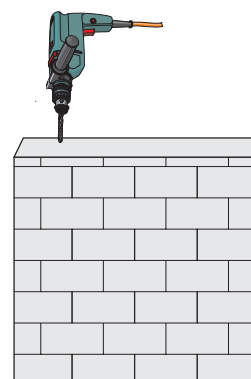
## Materiais necessários:

- 1- Rolo de concertina
- 2- postes de fixação de 3 a 4 por rolo
- 3- Arame tensor (10 ou 12 bwg )
- 4- Arame para amarrar as espiras (16 bwg)
- 5- Parafusos e buchas para a fixação dos postinhos

## Ferramentas Necessárias:

- 1- Furadeira
- 2- Broca para concreto
- 3- Alicates tipo torquês
- 4- Equipamentos de proteção

Inicie a instalação fazendo a furação no muro.  
Observe para que os postinhos fiquem com distancia regular não superior à 5 metros de distância entre eles.  
Quanto menor a distancia entre os postinhos melhor será a fixação e resistência do material instalado

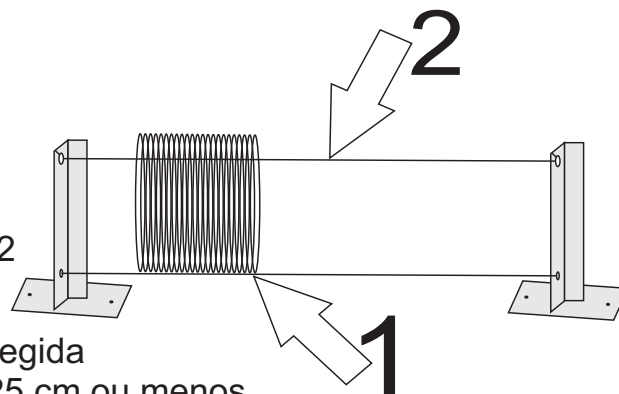


Com as buchas colocadas no lugar fixe as hastes (postes) usando parafusos.

Após a fixação dos postes com o arame tensor passe o primeiro fio nos furos inferiores dos postes.  
Conforme mostra figura:

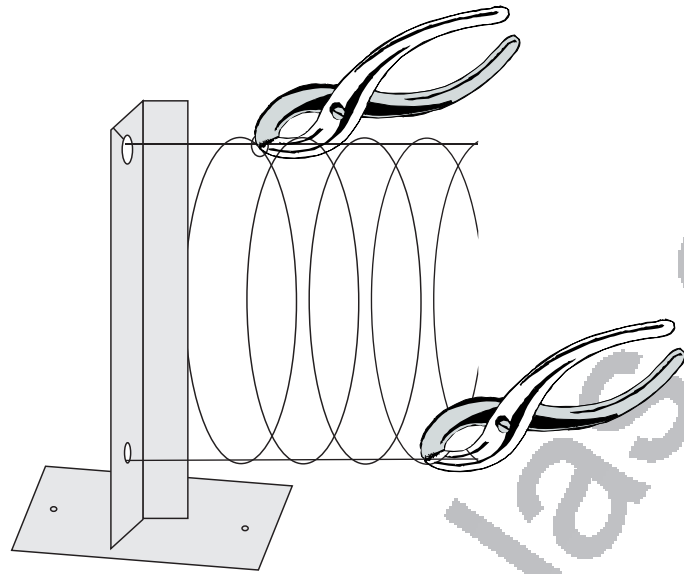


Na sequência apoie a concertina sobre o tensor 1 e através do rolo passe o tensor 2 sem soltar o rolo, que deverá ser solto após ter sido passado o tensor 2

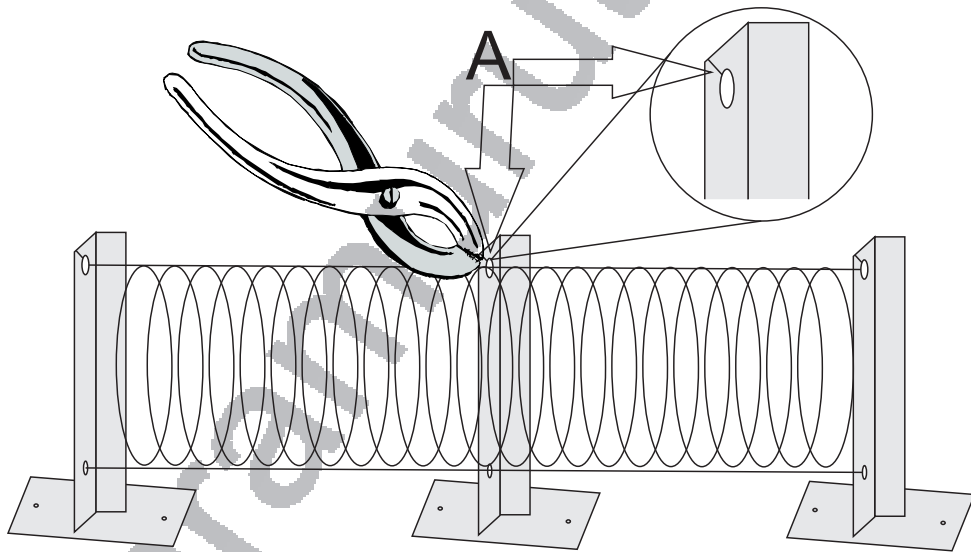


Abra o rolo de concertina até cobrir a área a ser protegida lembrando que a distancia entre espira deve ser de 25 cm ou menos

Com o auxílio de um alicate amarre com o arame mais fino as espiras uma a uma nas duas extremidades fixando-as nos fios tensores.



Feito isto trave o fio tensor superior nos postes do meio conforme mostra a figura. No detalhe A, observe que os postes de fixação possuem um corte, com a ajuda de um alicate abra a ponta



O resultado obtido deve ser similar a este:

